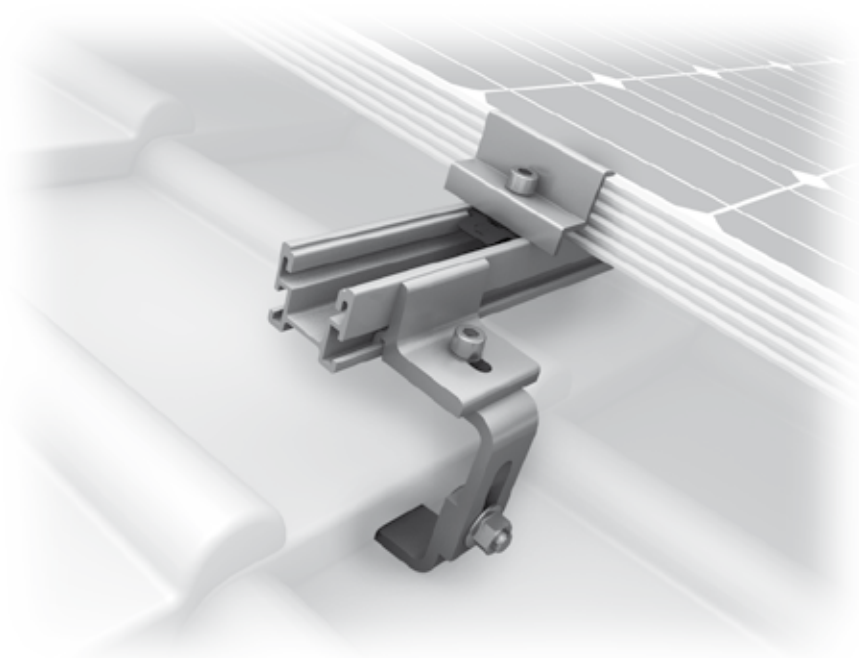


Mounting systems for solar technology



K2 SYSTEMS

**SYSTÈMES POUR TOITS INCLINÉS**

**SYSTÈME CROCHETS À TUILES CROSSRAIL**

# SYSTÈMES CROCHETS À TUILES CROSSRAIL

- Crochet de toit K2 pour toits en tuiles
- Montage rapide entièrement par le haut avec le Climber K2 et le CrossRail K2
- Très bonne résistance à la corrosion grâce à l'utilisation d'alliages d'aluminium de haute qualité ou acier inoxydable
- Grande flexibilité: réglage de la hauteur du bras (en fonction des variantes)
- Structure calculée à l'aide du logiciel de planification K2 Base
- Utilisable sur des chevrons étroits
- Système de vissage à trou oblong permettant une fixation conforme aux normes sur les ossatures porteuses en bois
- Une géométrie optimale et une utilisation précise des matériaux permettent d'augmenter les portées lors du montage
- Grande facilité de montage grâce à des composants simples
- Système modulaire permettant de réaliser toutes les tailles d'installations

## Caractéristiques techniques



Utilisation	toits inclinés
Couverture du toit	tuiles et ardoises
Modules PV	adapté pour tous types de modules
Position des modules	paysage/portrait (avec montage croisé)
Matériau	aluminium (EN AW-6063 T66), acier inoxydable 1.4301
Éléments de connection	acier inoxydable A2-70
Fixation sur le toit	vis
Largeur des chevrons	à partir de 36 mm
Statique	détermination des valeurs de résistance par des instituts d'essai indépendants, fixations vissées conf. Eurocode 5
Hypothèse de charge conf.	DIN EN 1991 (Eurocode 1)
Composants du système	Famille crochets à tuiles CrossHook K2, Climber K2, Famille CrossRail K2, Kits étriers intermédiaires et finaux, connecteurs de rail, vis à tête large, M K2



Représentation détaillée - Réglage en hauteur du CrossHook 35  
Graduations de hauteur (40/47/54 mm)



Vue Eclatée - Montage CrossRail

SERVICE-HOTLINE  
**+49 (0)7152 3560-0**  
[www.k2-systems.com](http://www.k2-systems.com)

Produktblatt DH CH 35 | F3 | 0413 | **Sous réserve de modifications**  
Les reproductions d'images de produits sont comme leur nom l'indique des reproductions et peuvent varier par rapport aux images originales.

