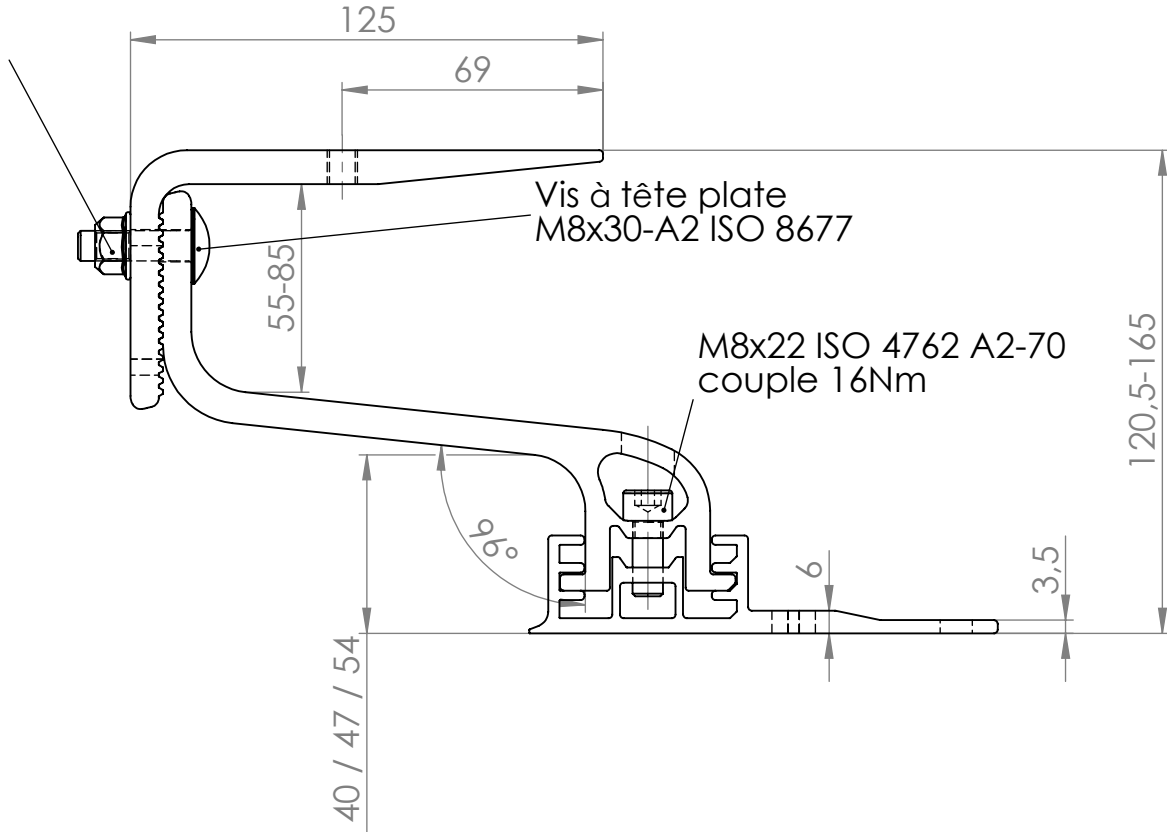


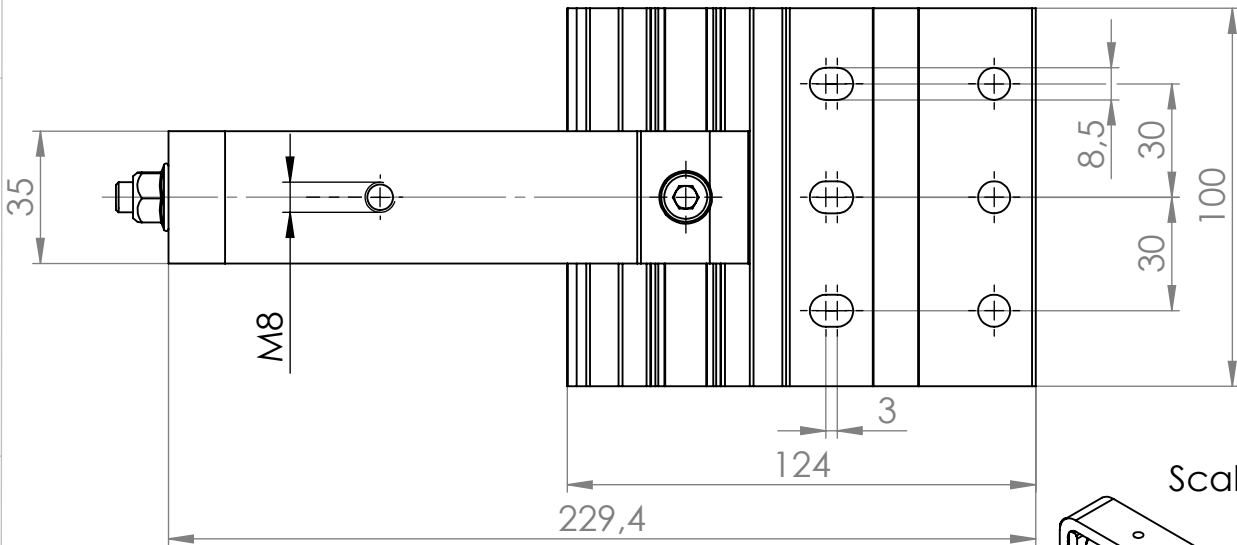
écrou hexagonal avec
engrènement de bloqué écrou
M8-A2 pareil ISO 4161 couple 16Nm

A



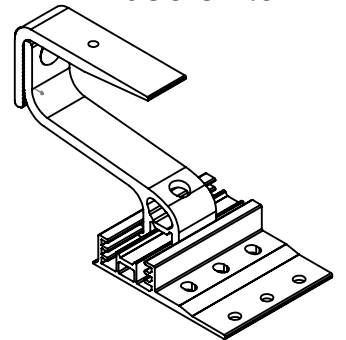
B

C



D

E



Scale 1:5



K2 Systems GmbH
Riedwiesenstr. 13 - 17
71229 Leonberg
07152/3560-0

Appelation:

Fiche technique
CF CrossHook 4S

F

	Nom	Date	Materiel:	Référence produit:	A4
Dessiné	M. Wiggers	14.06.2013	aluminium /acier inox A2	2000466	
Approuvé	V. Schütz	18.06.2013	Surface: blanchie	Dessin n°: 02-48-00X	Toutes dimensions en mm
Modification	J. Grigoleit	22.07.2013	Poids: env. 0,53kg/piece	Echelle: 1:2 (1:5) Tolérances totales DIN ISO 2768m	Fiche 1 de 1

Ce dessin est la propriété de K2 Systems GmbH. Il est protégé par des droits d'auteur et ne peut être reproduit ou transmis à des tiers seulement avec autorisation formelle!